



三、直线滚动导轨副

适应高速直线运动，其瞬时速度比滑动导轨提高约 10 倍，能实现高定位精度和重复定位精度，简化了机械结构的设计和制造。

、 编号说明

BRH 20 B 2 L800 N Z1 _____
1 2 3 4 5 6 7 8

1 滑块型式：BRH 为高组装；BRS 为低组装。

2 尺寸编号。

3 法兰型式：A 有法兰螺纹型； B 无法兰螺纹型；
 C 有法兰光孔型； AL 加长式有法兰螺纹型；
 BL 加长式无法兰螺纹型； CL 加长式有法兰光孔型；
 AS 短式有法兰螺纹型； BS 短式无法兰螺纹型；
 CS 短式有法兰光孔型。

4 单双滑轨滑块数。

5 滑轨长度。

6 精度等级：N 普通级精度； H 高级；
 P 精密级； SP 超精密级；
 UP 最顶级。

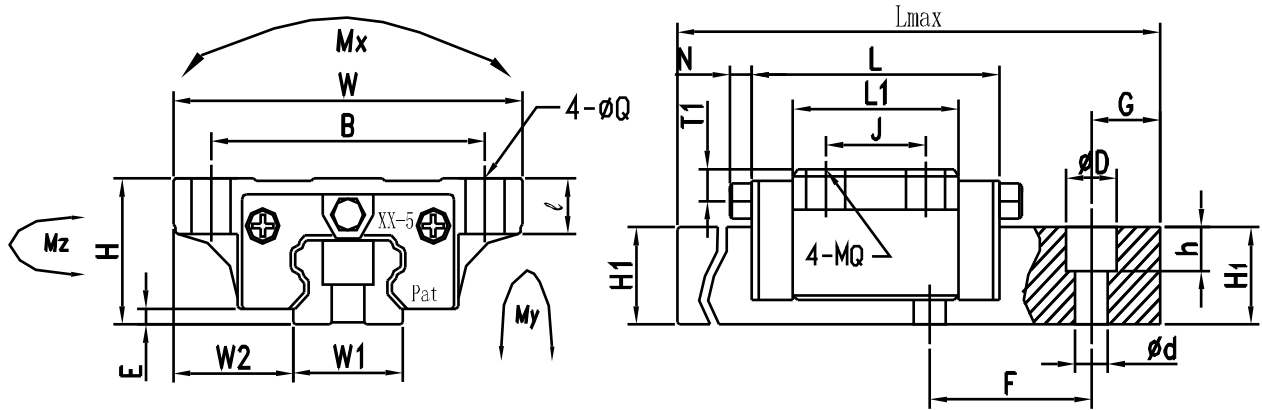
7 预 压：ZF 微间隙； Z0 零间隙；
 Z1 轻预压； Z2 中预压；
 Z3 重预压。

8 单轴两支滑轨使用。



、规格型号

BRH A/BRH AL 尺寸表



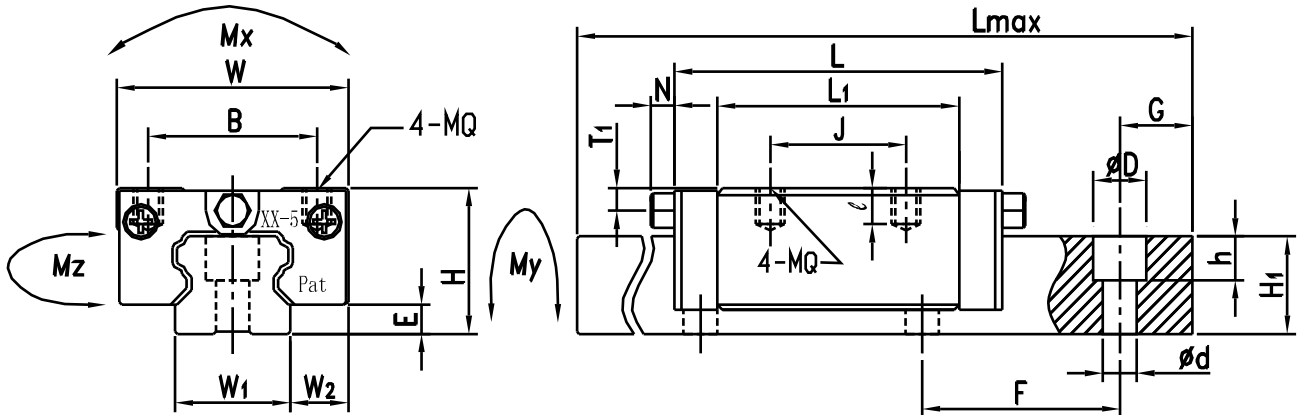
单位：mm

型号	组合尺寸				滑座尺寸							滑轨尺寸								
	H	W	W ₂	E	L	B	J	MQ	l	L ₁	油孔	T ₁	N	W ₁	H	F	d	D	h	
BRH15A	24	47	16	4.6	66	38	30	M5	8	40	3	4.3	5	15	14	60	4.5	7.5	5.3	
BRH20A	30	63	21.5	5	77.8	53	40	M6	9	48.8	M6	1	5	6.5	20	18	60	6	9.5	8.5
BRH20AL					92.4					63.4										
BRH25A	36	70	23.5	7	88	57	45	M8	12	57	M6	1	5	6.5	23	22	60	7	11	9
BRH25AL					110.1					79.1										
BRH30A	42	90	31	9	109	72	52	M10	12	72	M6	1	7	6.5	28	26	80	9	14	12
BRH30AL					131.3					94.3										
BRH35A	48	100	33	9.5	119	82	62	M10	13	80	M6	1	8	6.5	34	29	80	9	14	12
BRH35AL					144.8					105.8										
BRH45A	60	120	37.5	14	148.2	100	80	M12	15	105	M8	1	10	13	45	38	105	14	20	17
BRH45AL					173					129.8										
BRH55A	70	140	43.5	15	170	116	95	M14	20	121	M8	1	11	13	53	44	120	16	23	20
BRH55AL					205.1					156.1										

型号	参考资料		基本荷重(kgf)		容许静力矩(kgf/m)			重量	
	L _{ma}	G	动额定负荷(C)	静额定负荷(C ₀)	M	My	Mz	滑块(kgf)	滑轨(kgf/m)
BRH15A	4000	20	850	1650	10	8	8	0.19	1.4
BRH20A	4000	20	1450	2560	22	18	18	0.4	2.6
BRH20AL			1900	3330	28.6	23.4	23.4	0.52	
BRH25A	4000	20	2140	4000	36	32	31	0.57	3.6
BRH25AL			2996	5600	50.4	44.8	43.4	0.72	
BRH30A	4000	20	2980	5490	60	50	49	1.1	5.2
BRH30AL			3900	7190	78.5	65	65	1.4	
BRH35A	4000	20	3960	7010	96	75	73	1.6	7.2
BRH35AL			5230	9270	125	95	95	2	
BRH45A	4000	22.5	6740	12100	216	170	168	2.7	12.3
BRH45AL			8330	14950	267	210	210	3.6	
BRH55A	4000	30	9940	17100	367	293	288	5	16.9
BRH55AL			12820	22060	473	380	375	6.4	



BRH B /BRH BL 尺寸表



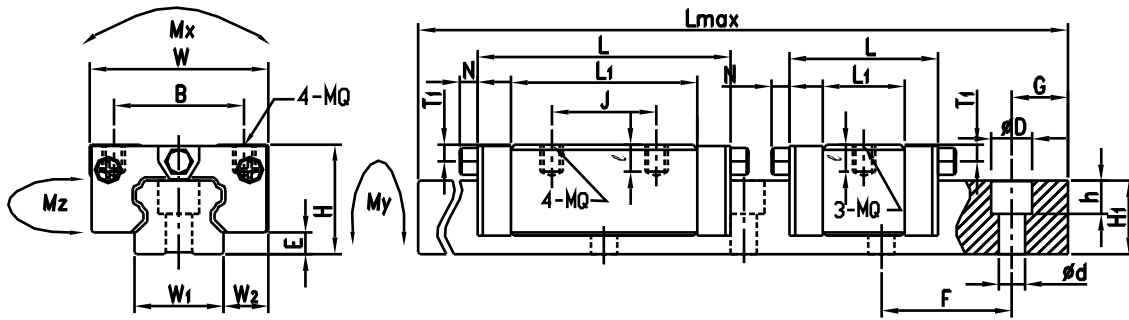
单位：mm

型号	组合尺寸				滑座尺寸							滑轨尺寸								
	H	W	W ₂	E	L	B	J	MQ	l	L ₁	油孔	T ₁	N	W ₁	H ₁	F	a	D	h	
BRH15B	28	34	9.5	4.6	66	26	26	M4	6.4	40	3	8.3	6	15	14	60	4.5	7.5	5.3	
BRH20B	30	44	12	6	77.8	32	36	M5	8	48.4	M6	1	7	6.5	20	18	60	6	9.5	8.5
BRH20BL					92.4	32	50			63.4										
BRH25B	40	48	12.5	7	88	35	35	M6	9.6	57	M6	1	11.8	6.5	23	22	60	7	11	9
BRH25BL					110.1	35	50			79.1										
BRH30B	45	60	16	9	109	40	40	M8	12.8	72	M6	1	10	6.5	28	26	80	9	14	12
BRH30BL					131.3	40	60			94.3										
BRH35B	55	70	18	9.5	119	50	50	M8	12.8	80	M6	1	15	6.5	34	29	80	9	14	12
BRH35BL					144.8	50	72			105.8										
BRH45B	70	86	20.5	14	148.2	60	60	M10	16	105	M8	1	18	13	45	38	105	14	20	17
BRH45BL					173	60	80			129.8										
BRH55B	80	100	23.5	15	170	75	75	M12	19	121	M8	1	20	13	53	44	105	15	23	20
BRH55BL					205.1	75	95			156.1										

型号	参考资料		基本荷重(kgf)		容许静力矩(kgf/m)			重量	
	Lmax	G	动额定负荷(C)	静额定负荷(Co)	Mx	My	Mz	滑块(kgf)	滑轨(kgf/m)
BRH15B	4000	20	850	1650	10	8	8	0.21	1.4
BRH20B	4000	20	1450	2560	22	18	18	0.31	2.6
BRH20BL			1900	3330	28.6	23.4	23.4	0.47	
BRH25B	4000	20	2140	4000	36	32	31	0.45	3.6
BRH25BL			2996	5600	50.4	44.8	43.4	0.56	
BRH30B	4000	20	2980	5490	60	50	49	0.91	5.2
BRH30BL			3900	7190	78.5	65	65	1.2	
BRH35B	4000	20	3960	7010	96	75	73	1.5	7.2
BRH35BL			5230	9270	125	95	95	1.9	
BRH45B	4000	22.5	6740	12100	216	170	168	2.3	12.3
BRH45BL			8330	14950	267	210	210	2.8	
BRH55B	4000	30	9940	17100	367	293	288	3.9	16.9
BRH55BL			12820	22060	473	380	375	5	



BRS B/BRS BS/BRS BL 尺寸表



单位：mm

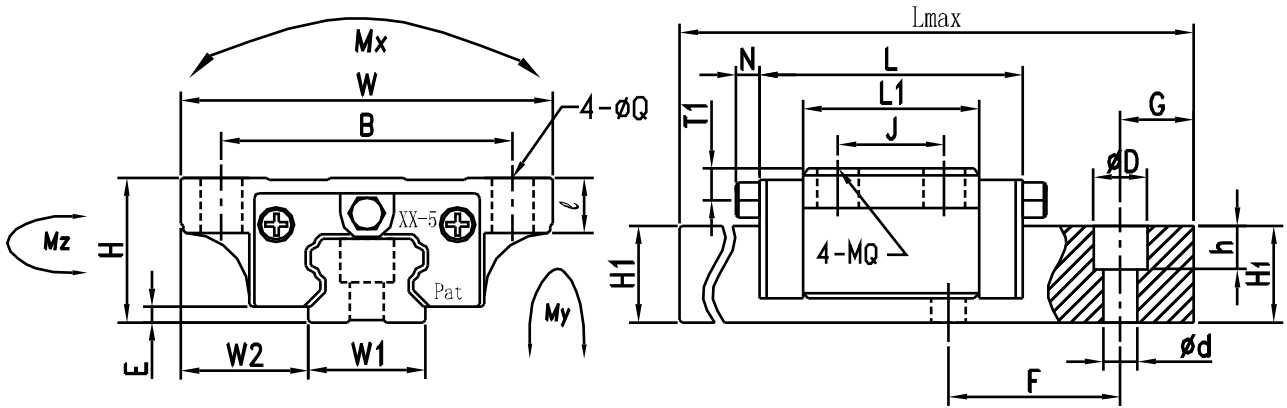
型号	组合尺寸				滑座尺寸							滑轨尺寸								
	H	W	W ₂	E	L	B	J	MQ	l	L ₁	油孔	T	N	W ₁	H ₁	F	a	D	h	
BRS15B	24	34	9.5	4.6	66	26	26	M4	5.6	40	3	4.3	5	15	14	60	4.5	7.5	5.3	
BRS15BS					47.6	26	-			21.6										
BRS20B	28	42	11	5	77.8	32	32	M5	7	48.8	M6	1	5	6.5	20	18	60	6	9.5	8.5
BRS20BS					58	32	-			28										
BRS25B	33	48	12.5	7	88	35	35	M6	8.4	57	M6	1	4.8	6.5	23	22	60	7	11	9
BRS25BS					62.5	35	-			31.5										
BRS25BL					110.1	35	50			79.1										
BRS30B	42	60	16	9	109	40	40	M8	11.2	72	M6	1	7	6.5	28	26	80	9	14	12
BRS30BS					75.6	40	-			38.6										
BRS30BL					131.3	40	60			94.3										
BRS35B	48	70	18	9.5	119	50	50	M8	11.2	80	M6	1	8	6.5	34	29	105	9	14	12
BRS35BS					84.7	50	-			45.7										
BRS35BL					144.8	50	72			105.8										
BRS45B	60	86	20.5	14	148.2	60	60	M10	14	105	M8	1	8.5	13	45	38	105	14	20	17
BRS45BL					173	60	80			129.8										
BRS55B	68	100	23.5	15	170	75	75	M12	15	121	M8	1	8	13	53	44	120	16	23	20
BRS55BL					205.1	75	95			156.1										

型号	参考资料		基本荷重(kgf)		容许静力矩(kgf/m)			重量	
	L _{max}	G	动额定负荷(C)	静额定负荷(C ₀)	M _x	M _y	M _z	滑块(kgf)	滑轨(kgf/m)
BRS15B	4000	20	850	1650	10	8	8	0.17	1.4
BRS15BS			510	950	6	4.8	4.8	0.1	
BRS20B	4000	20	1450	2560	22	18	18	0.26	2.6
BRS20BS			830	1470	12.6	10.3	10.3	0.17	
BRS25B	4000	20	2140	4000	36	32	31	0.38	3.6
BRS25BS			1190	2230	20	17.5	17.2	0.21	
BRS25BL			2996	5600	50.4	44.8	43.4	0.53	
BRS30B	4000	20	2980	5490	60	50	49	0.81	5.2
BRS30BS			1595	2940	32	27	27	0.48	
BRS30BL			3900	7190	78.5	65	65	1.06	
BRS35B	4000	20	3960	7010	96	75	73	1.2	7.2
BRS35BS			2260	4000	54.5	42.5	41.5	0.8	
BRS35BL			5230	9270	125	95	95	1.6	
BRS45B	4000	22.5	6740	12100	216	170	168	2.1	12.3
BRS45BL			8330	14950	267	210	210	2.6	



BRS55B	4000	30	9940	17100	367	293	288	3.6	16.9
BRS55BL			12820	22060	473	380	375	4.6	

BRH C/BRH CL 尺寸表



单位：mm

型号	组合尺寸				滑座尺寸								滑轨尺寸							
	H	W	W ₂	E	L	B	J	Q	I	L ₁	油孔	T	N	W	H ₁	F	a	D	h	
BRH15C	24	47	16	4.6	66	38	30	5	8	40	3	4.3	5	15	14	60	4.5	7.5	5.3	
BRH20C	30	63	21.5	5	77.8	53	40	6	9	48.8	M6	1	5	6.5	20	18	60	6	9.5	8.5
BRH20CL					92.4					63.4										
BRH25C	36	70	23.5	7	88	57	45	7	12	57	M6	1	5	6.5	23	22	60	7	11	9
BRH25CL					110.1					79.1										
BRH30C	42	90	31	9	109	72	52	9	12	72	M6	1	7	6.5	28	26	80	9	14	12
BRH30CL					131.3					94.3										

型号	参考资料		基本荷重(kgf)		容许静力矩(kgf/m)			重量	
	Lmax	G	动额定负荷(C)	静额定负荷(Co)	Mx	My	Mz	滑块(kgf)	滑轨(kgf/m)
BRH15C	4000	20	850	1650	10	8	8	0.19	1.4
BRH20C	4000	20	1450	2560	22	18	18	0.4	2.6
BRH20CL			1900	3330	28.6	23.4	23.4	0.52	
BRH25C	4000	20	2140	4000	36	32	31	0.57	3.6
BRH25CL			2996	5600	50.4	44.8	43.4	0.72	
BRH30C	4000	20	2980	5490	60	50	49	1.1	5.2
BRH30CL			3900	7190	78.5	65	65	1.4	